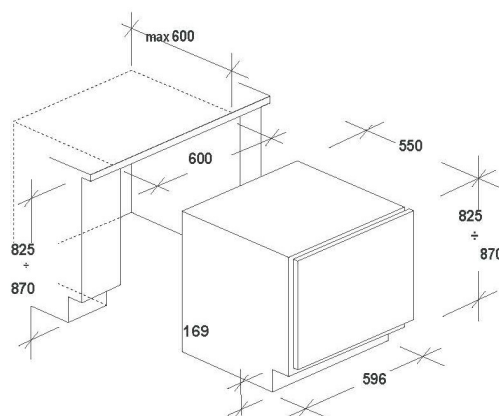


CANDY



Frigoriferi

CRU 160 NE/N



CARATTERISTICHE PRINCIPALI

Codice EAN	8059019019673
Tecnologia	Statico ventilato
Display	No
Codice prodotto	34901223
Modello	CRU 160 NE/N
Tipologia d'installazione	Incasso
Categoria prodotto	Frigorifero
Tipo prodotto	1 porta sottotavolo

CARATTERISTICHE TECNICHE

Chiller - Fresh zone	No
Tipo di sbrinamento nel congelatore	-
Tipo di sbrinamento nel frigorifero	Automatico
Guarnizioni	Rimovibili
Multiflow column	No
Connettività	Nessuna
IoT App	
My Zone	No
Humidity Zone	No
Dry Zone	No
Antioxidant Zone	No
ABT	No

T-ABT	No
Fresher Sensor	No
Fresher Shield	No
Fresher Pad	No
Switch Zone	No
Instant Cool Box	No
Corrente (A)	0.8
Frequenza (Hz)	50
Tensione (V)	220-240
DISPLAY	
Posizione del pannello di controllo	Pannello di controllo interno
Pannello di controllo	Termostato meccanico con LED
Indicatore porta aperta - frigorifero	-
Funzione Holiday	No
Funzione Lock	No
Funzione Smart Cool	No
Funzione Super Cooling	No
Super Freezing	No
Temperatura regolabile	Frigorifero
ESTETICA	
Portabottiglie	-
Materiale/Colore balconcini della controporta	Plastica trasparente
Finitura balconcini controporta	-
Guida telescopica	-
Maniglie	-
Ice maker	No
Luce	Standard
Numero di cassette per frutta e verdura	2
Numero di vaschette partauovo	1 trasparente
Numero di porta-ghiaccio	-
Porta reversibile	Si

Finitura ripiani	Profilo bianco
Ripiani per bottiglie	No
Numero totale di balconcini	2
Direct Access Drawer	No
Day Light	No
Auto Ice Maker	No
Colore del prodotto	Bianco
Posizione cerniera	A destra
Numero di cassette nel congelatore	0
Ventola interna reparto frigorifero	No
Materiale dei ripiani	Vetro
Numero di ripiani regolabili nello scomparto frigorifero	2+2
PERFORMANCE E CONSUMI	
Classe di efficienza energetica	F
Annual energy consumption	116
Classe climatica: SN	No
Classe climatica: N	Si
Classe climatica: ST	Si
Classe climatica: T	No
Acoustical noise class	C
Rumorosità (dBA)	40
Storage Period in Event of Power Failure (h)	
Star Rating	No
Total Freezing Capacity	
Total Capacity Unfrozen Compartment (l)	135
Total Capacity Frozen Compartment (l)	
Total Unit Capacity (l)	135
DIMENSIONI	
Altezza del prodotto (mm)	830
Larghezza del prodotto (mm)	596

Profondità del prodotto (mm)	556
Altezza del prodotto imballato (mm)	880
Larghezza del prodotto imballato (mm)	630
Profondità del prodotto imballato (mm)	565
Peso lordo (kg)	33,5
Peso netto (kg)	30,5